

6 Elektriciteit

2 havo

6.1 Lading

- 1* In de volgende zinnen ontbreekt er steeds een woord. Maak de zinnen compleet.
- a Een proton heeft een _____ lading.
 - b Een neutron heeft _____ lading.
 - c Een elektron heeft een _____ lading.
 - d Een atoom dat een elektron heeft afgestaan krijgt een _____ lading.
 - e Een atoom dat een elektron heeft opgenomen krijgt een _____ lading.
- 2* In de volgende zinnen ontbreekt er steeds een woord. Maak de zinnen compleet.
- a Twee positieve ladingen oefenen een _____ kracht op elkaar uit.
 - b Twee negatieve ladingen oefenen een _____ kracht op elkaar uit.
 - c Een positieve en een negatieve ladingen oefenen een _____ kracht op elkaar uit.
- 3*
- a Het symbool voor (elektrische) kracht is _____
 - b Kracht wordt uitgedrukt in _____
- 4*
- a Het symbool voor elektrische lading is _____
 - b Elektrische lading wordt uitgedrukt in _____
- 5* Als je met een zijden doek over een glazen staaf wrijft krijgt de staaf een positieve lading.
- a Leg uit waardoor dit wordt veroorzaakt.
 - b Waaraan merk je of een voorwerp een elektrische lading heeft?
- 6* Als je met je trui over een ballon wrijft blijft de ballon hangen aan het plafond.
- a Leg uit waardoor dit wordt veroorzaakt.
- Na een poosje valt de ballon naar beneden.
- b Leg uit waardoor dit wordt veroorzaakt.

- 7**** Hieronder staan beweringen over lading. Geef aan of ze waar of niet waar zijn. Leg daarna uit waarom je dat vindt.
- a Een vliegtuig dat net is geland kan elektrisch geladen zijn. *(waar / niet waar)*
 - b Er zijn drie soorten lading. *(waar / niet waar)*
 - c In een neutraal voorwerp zit geen lading. *(waar / niet waar)*
 - d In een geladen voorwerp zit altijd meer positieve dan negatieve lading. *(waar / niet waar)*
 - e Als je elektrische lading aanraakt ga je dood. *(waar / niet waar)*
 - f Op iedere moment van de dag vallen er geladen deeltjes die van de zon komen op aarde. *(waar / niet waar)*

- 8**** Als je je trui over je haren uittrekt, kunnen je haren worden geladen.
- a Verklaar dit.
 - b Waaraan kun je merken dat je haren geladen zijn?

- 9**** Onweer ontstaat doordat de wolken een elektrische lading krijgen.
- a Leg uit waardoor deze lading ontstaat.

Als de lading boven een bepaalde waarde komt ontstaat er bliksem.

- b Leg uit wat er bij bliksem gebeurt.

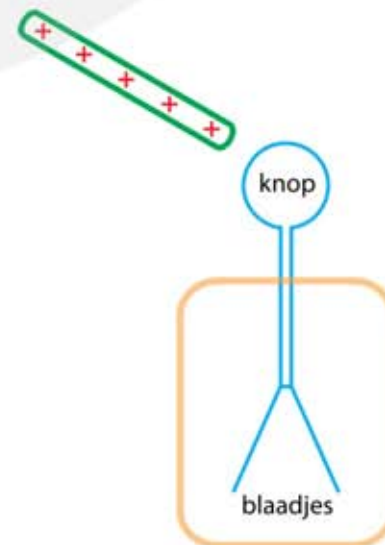
Wolken kunnen zowel een positieve als een negatieve lading krijgen. Positief geladen wolken zijn veel zeldzamer dan negatief geladen wolken.

- c Leg uit of bij een positief geladen wolk de elektronen van de wolk naar de aarde springen of andersom.

- 10**** Je raakt een deurklink aan en krijgt een schok.
- a Leg uit wat er aan de hand is.

- 11**** Een elektroscoop gaan de blaadjes uitslaan als je de knop met een positief geladen staaf nadert.

- a Teken de lading in de knop.
- b Teken de lading in de blaadjes.



- c Verklaar waarom de blaadjes uit elkaar gaan staan.
- d Leg wat er gebeurt als je de staaf weghaalt.
- e Leg uit wat er gebeurt als je de knop met een positief geladen staaf aanraakt.

12** In een aluminium bakje doe je balletjes gemaakt van piepschuim. Via een metaaldraad breng je op het bakje een negatieve elektrische lading aan.



- a Leg uit hoe de elektrische lading op het bakje ontstaat, door toevoer van negatieve lading of door afvoer van positieve lading.

Als het bakje negatief geladen is zie je dat de balletjes van elkaar vandaan rollen.

- b Leg uit waarom ze dit doen.

Als de lading op het bakje groot genoeg is gaan de balletjes omhoog springen.

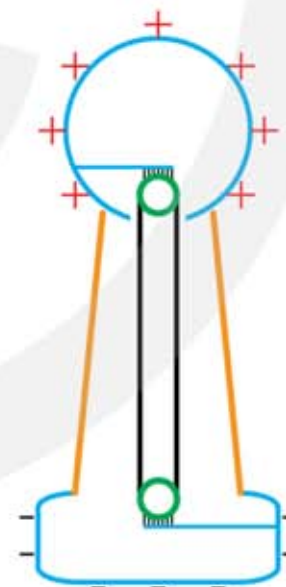
- c Leg uit waarom ze dit doen.

13*** Bij een Van de Graaf generator wordt de bol zoveel opgeladen dat er vonken overspringen.

- a Leg uit hoe een Van de Graaff generator werkt.

Als je de bol tijdens het opladen aanraakt gaan je haren alleen overeind staan als je op een dikke rubberen mat staat.

- b Leg uit waarom zo'n mat nodig is.



6.2 Spanning en stroom

- 1*** Om 1,0 coulomb elektrische lading van A naar B te verplaatsen moet je een kracht van 10 N uitoefenen. De arbeid die je hierbij verricht is 5,0 joule.
- Geef de formule voor de elektrische energie.
 - Bereken hoeveel spanning er tussen A en B staat.
 - Bereken hoeveel energie het kost om 2,0 coulomb van A naar B te brengen.
- 2**** Om een lading van 2,0 coulomb van A naar B te verplaatsen moet je 24 J arbeid verrichten.
- Bereken hoeveel arbeid je moet verrichten om een lading van 5,0 coulomb van A naar B te verplaatsen.
- De elektrische energie is recht evenredig met de hoeveelheid verplaatste lading.
- Leg uit wat er met recht evenredig wordt bedoeld.
 - Leg uit waarom de elektrische energie recht evenredig is met de hoeveelheid verplaatste lading.
- 3**** Het kost 0,50 J aan energie om 0,20 C positieve lading van A naar B te verplaatsen.
- Bereken de spanning tussen A en B.
 - Leg uit of plaats A positief of negatief is ten opzichte van B.
- 4**** Een batterij heeft een spanning van 1,5 V. Op een bepaald moment heeft de batterij 6000 J aan elektrische energie geleverd.
- Hoeveel lading er dan van de + naar de – pool gestroomd?
- In een zaklantaarn zijn vier van deze batterijen in serie geschakeld.
- Hoe groot is de spanning waarop het lampje brandt?
 - Bereken hoeveel lading er door het lampje is gestroomd, als de batterijen samen 6000 J aan elektrische energie hebben geleverd.

- 5**** In de natuurkundeles wordt de Van de Graaff generator gedemonstreerd. De spanning loopt daarbij op tot 100.000 volt. Op een bepaald moment springt er een vonk over. Erg gevaarlijk is dat niet, omdat er maar 20 J aan elektrische energie wordt overgedragen.
- a** Bereken de hoeveelheid lading in de vonk.
- Eén elektron heeft een lading van $1,6022 \cdot 10^{-19}$ C.
- b** Bereken hoeveel elektronen er tijdens de vonk overspringen.
- 6***
- a** Teken het symbool van een spanningsbron. Vermeld daarbij welke kant plus is en welke kant min.
- b** Teken het symbool van een variabele spanningsbron. Vermeld daarbij welke kant plus is en welke kant min.
- 7***
- a** Leg uit wat een condensator is en wat je met een condensator kunt doen.
- b** Leg uit waarom er tussen de platen van een condensator een isolerende stof moet zitten.
- 8***
- a** Leg uit wat elektrische stroom is.
- b** Leg uit in welke richting de stroom gaat, van min naar plus of andersom.
- c** Leg uit in welke richting de elektronen bewegen, van min naar plus of andersom.
- 9***
- a** Leg uit wat een elektrische geleider is.
- b** Noem drie stoffen die elektriciteit goed kunnen geleiden.
- c** Leg uit wat een elektrische isolator is.
- d** Noem drie stoffen die elektriciteit niet goed kunnen geleiden.

6.3 Stroomkring

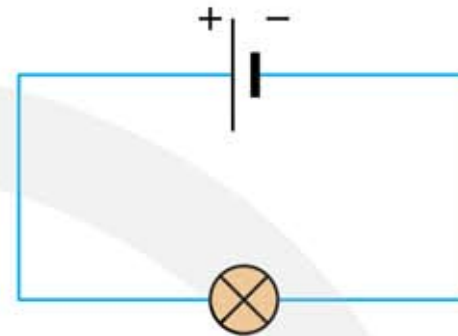
1* In de figuur zie je een lampje dat is aangesloten op een spanningsbron.

a Geef in de figuur met pijltjes de richting van de stroom aan. Geef uitleg.

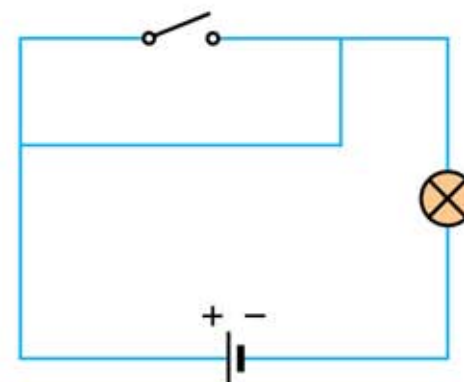
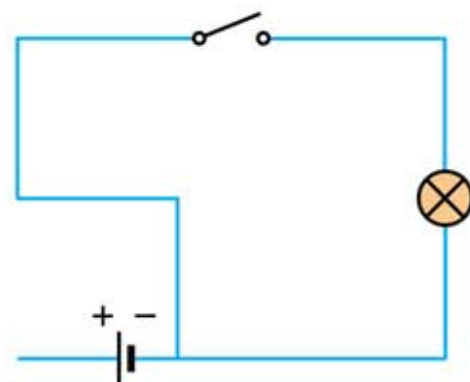
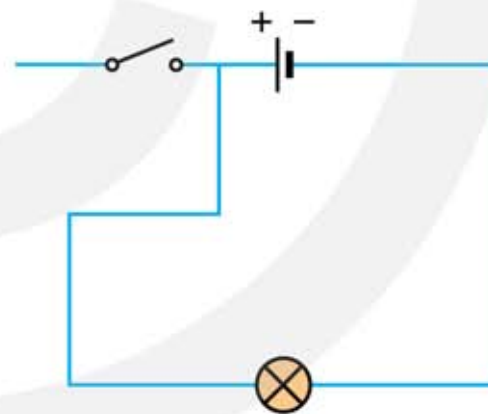
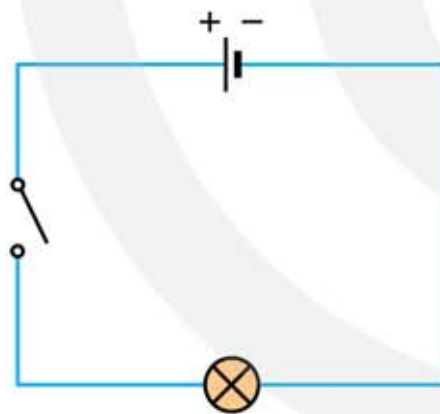
b Geef in de figuur met een andere kleur de richting aan waarin de elektronen bewegen. Leg je antwoord uit.

c Leg uit waarom een stroom die de hele tijd blijft lopen alleen mogelijk is als de elektronen in een kring rondgaan.

d Leg uit of de elektronen binnen in de spanningsbron van plus naar min bewegen of van min naar plus.

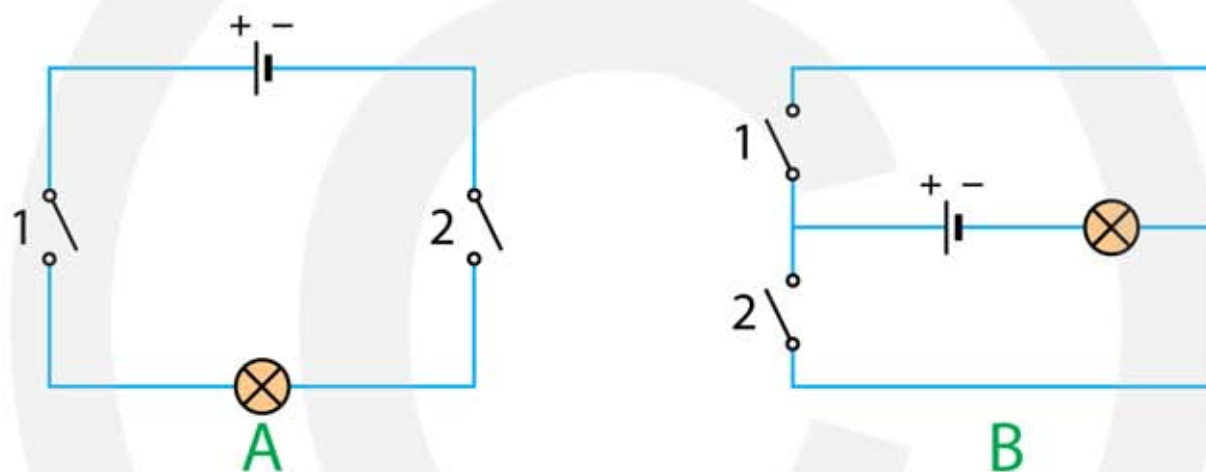


2** Hieronder zie je vier schakelingen met een spanningsbron, een schakelaar en een lampje.



- a Leg uit in welke van de vier schakelingen het lampje gaat branden als de schakelaar wordt gesloten.
- b In welke schakelingen is de spanningsbron verkeerd aangesloten?
- c In welke schakelingen is de schakelaar verkeerd aangesloten?
- d In welke schakelingen werkt de schakelaar niet?

3** Hieronder zie je twee schakelingen A en B met een spanningsbron, twee schakelaars en een lamp.



- a Schakelaars 1 en 2 kunnen open of dicht staan. Maak de juiste keuzen zodat de beweringen waar zijn.

Schema A

- 1 open + 2 open: Lamp brandt **wel** / **niet** omdat de stroomkring **open** / **dicht** is.
- 1 open + 2 dicht: Lamp brandt **wel** / **niet** omdat de stroomkring **open** / **dicht** is.
- 1 dicht + 2 open: Lamp brandt **wel** / **niet** omdat de stroomkring **open** / **dicht** is.
- 1 dicht + 2 dicht: Lamp brandt **wel** / **niet** omdat de stroomkring **open** / **dicht** is.

Schema B

- 1 open + 2 open: Lamp brandt **wel** / **niet** omdat de stroomkring **open** / **dicht** is.
- 1 open + 2 dicht: Lamp brandt **wel** / **niet** omdat de stroomkring **open** / **dicht** is.
- 1 dicht + 2 open: Lamp brandt **wel** / **niet** omdat de stroomkring **open** / **dicht** is.
- 1 dicht + 2 dicht: Lamp brandt **wel** / **niet** omdat de stroomkring **open** / **dicht** is.

Met schakeling A kun je een gevaarlijk apparaat zoals een cirkelzaag aanzetten.

- b Wat is het voordeel van schakeling A ten opzichte van een schakeling met maar één schakelaar?

Met schakeling B kun je met twee lichtschaakelaars een lamp aanzetten.

- c Wat is het nadeel van schakeling B?

- 4** Hieronder zie je twee schakelingen A en B met een spanningsbron, twee dubbele schakelaars en een lamp. Met een dubbele schakelaar kun je kiezen hoe de stroom gaat. Schakelaars 1 en 2 kunnen omhoog of omlaag staan. In figuur A staat schakelaar 1 omlaag en schakelaar 2 omhoog.



- a Maak de juiste keuzen zodat de beweringen waar zijn.

Schema A

- 1 omhoog + 2 omhoog: L brandt **wel / niet** omdat de stroomkring **open / gesloten** is.
 1 omhoog + 2 omlaag: L brandt **wel / niet** omdat de stroomkring **open / gesloten** is.
 1 omlaag + 2 omhoog: L brandt **wel / niet** omdat de stroomkring **open / gesloten** is.
 1 omlaag + 2 omlaag: L brandt **wel / niet** omdat de stroomkring **open / gesloten** is.

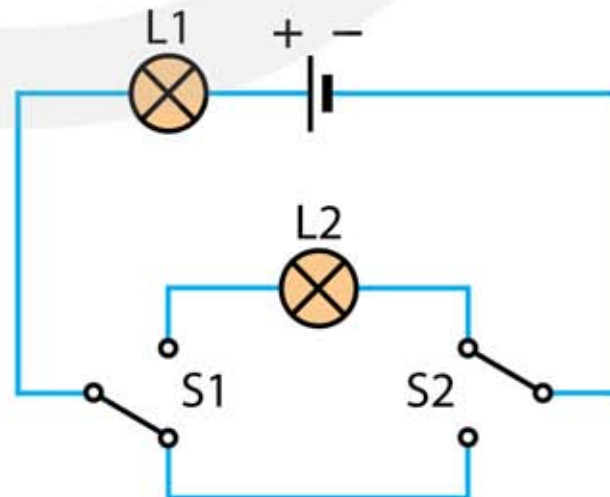
Schema B

- 1 omhoog + 2 omhoog: L brandt **wel / niet** omdat de stroomkring **open / gesloten** is.
 1 omhoog + 2 omlaag: L brandt **wel / niet** omdat de stroomkring **open / gesloten** is.
 1 omlaag + 2 omhoog: L brandt **wel / niet** omdat de stroomkring **open / gesloten** is.
 1 omlaag + 2 omlaag: L brandt **wel / niet** omdat de stroomkring **open / gesloten** is.

- b Weet je een plaats in je huis waar zo'n schakeling wordt gebruikt?

- 5*** Hiernaast zie je een schakeling met een spanningsbron, twee dubbele schakelaars S1 en S2 en twee lampen L1 en L2. Met een dubbele schakelaar kun je kiezen of hoe de stroom gaat.

Schakelaars S1 en S2 kunnen omhoog of omlaag staan. In de figuur staat S1 omlaag en S2 omhoog.

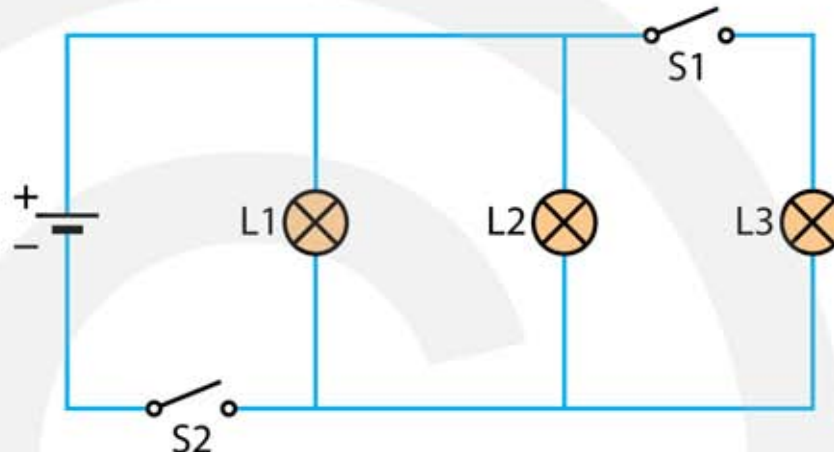


Maak de juiste keuzen zodat de beweringen waar zijn.

S1 omhoog + S2 omhoog:	L1 brandt wel / niet	L2 brandt wel / niet .
S1 omhoog + S2 omlaag:	L1 brandt wel / niet	L2 brandt wel / niet .
S1 omlaag + S2 omhoog:	L1 brandt wel / niet	L2 brandt wel / niet .
S1 omlaag + S2 omlaag:	L1 brandt wel / niet	L2 brandt wel / niet .

6** Hiernaast zie je een schakeling met een spanningsbron, twee schakelaars S1 en S2 en drie lampen L1, L2 en L3.

Schakelaars S1 en S2 kunnen open of dicht staan.

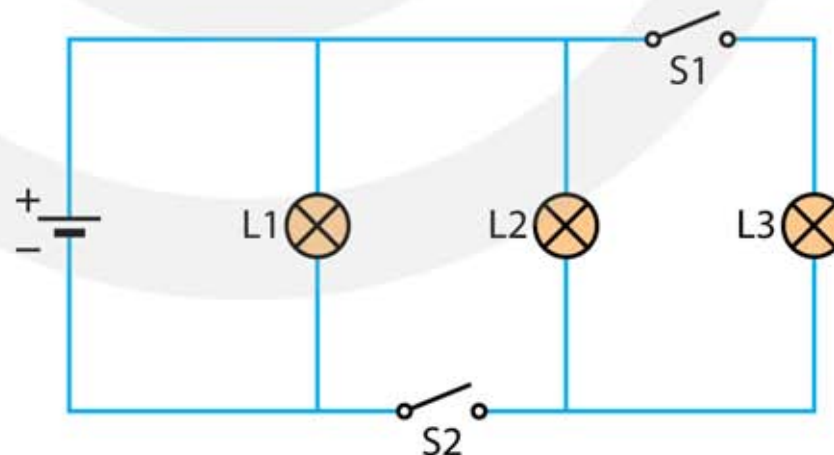


Maak de juiste keuzen zodat de beweringen waar zijn.

S1 open + S2 open:	L1 brandt wel / niet	L2 brandt wel / niet	L3 brandt wel / niet .
S1 open + S2 dicht:	L1 brandt wel / niet	L2 brandt wel / niet	L3 brandt wel / niet .
S1 dicht + S2 open:	L1 brandt wel / niet	L2 brandt wel / niet	L3 brandt wel / niet .
S1 dicht + S2 dicht:	L1 brandt wel / niet	L2 brandt wel / niet	L3 brandt wel / niet .

7** Hiernaast zie je een schakeling met een spanningsbron, twee schakelaars S1 en S2 en drie lampen L1, L2 en L3.

Schakelaars S1 en S2 kunnen open of dicht staan.

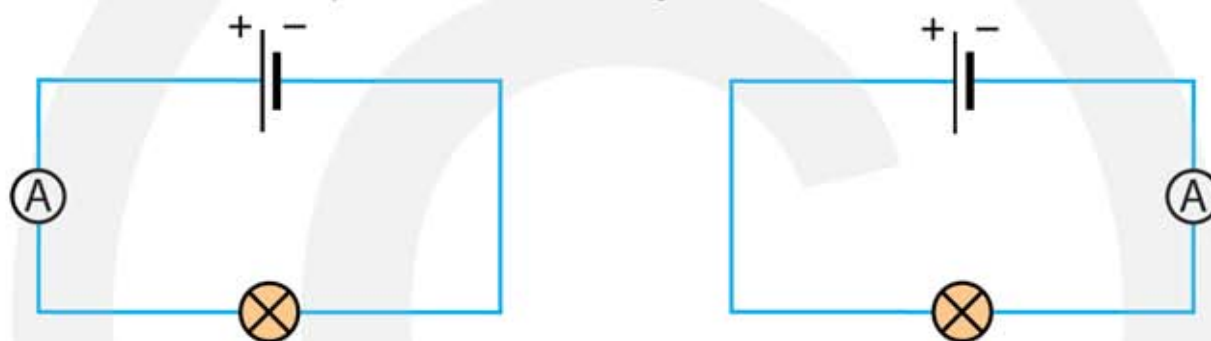


Maak de juiste keuzen zodat de beweringen waar zijn.

S1 open + S2 open:	L1 brandt wel / niet	L2 brandt wel / niet	L3 brandt wel / niet .
S1 open + S2 dicht:	L1 brandt wel / niet	L2 brandt wel / niet	L3 brandt wel / niet .
S1 dicht + S2 open:	L1 brandt wel / niet	L2 brandt wel / niet	L3 brandt wel / niet .
S1 dicht + S2 dicht:	L1 brandt wel / niet	L2 brandt wel / niet	L3 brandt wel / niet .

- 8****
- Maak een tekening van een stroomkring met daarin een spanningsbron, een lampje en een ampèremeter.
 - Geef de plus en de min aan bij de spanningsbron en geef met pijltjes aan hoe de stroom loopt.
 - Neem een schakelaar in je tekening op waarmee je het lampje aan en uit kunt schakelen.

- 9**** In de figuren zie je een stroomkring met een lampje. Om de stroom door het lampje te meten moet een ampèremeter worden aangesloten.



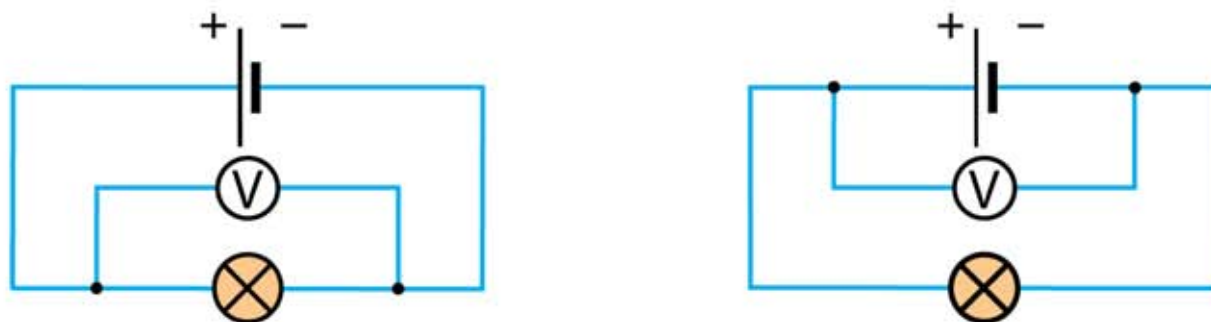
Jan beweert dat de ampèremeter moet worden aangesloten zoals in de linker figuur. Bart beweert dat de rechter figuur goed is.

- Wie heeft er gelijk, Jan, Bart, beiden of geen van beiden. Leg je antwoord uit.

Op zeker moment brandt het lampje door, waardoor er geen stroom meer door het lampje kan gaan.

- Hoe groot zal dan de stroomsterkte in de stroomkring zijn?
- Welke waarde lees je af bij de ampèremeter in de linker figuur en welke in de rechter figuur?

- 10**** In de figuren zie je een stroomkring. Om de spanning van de spanningsbron te meten moet een voltmeter worden aangesloten.



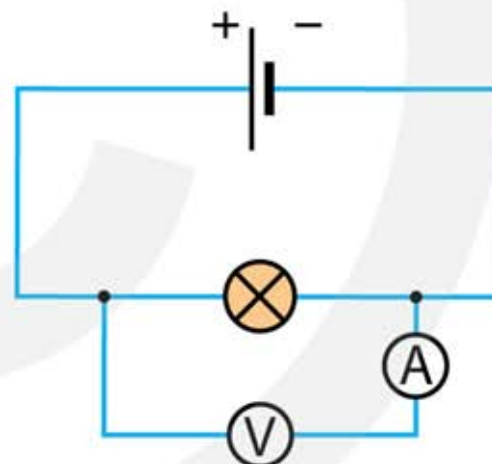
Jan beweert dat de voltmeter moet worden aangesloten zoals in de linker figuur. Bart beweert dat de rechter figuur goed is.

- Wie heeft er gelijk, Jan, Bart, beiden of geen van beiden. Leg je antwoord uit.
- Teken in de linker figuur en in de rechter figuur de stroom door de kring.
- Op zeker moment brandt het lampje door, waardoor de weerstand oneindig groot wordt. Leg uit of de spanning die over het lampje staat hierdoor verandert.

- 11****
- Maak een tekening van een stroomkring met daarin een spanningsbron, een lampje en een voltmeter die de spanning over het lampje meet.
 - Geef de plus en de min aan bij de spanningsbron en geef met pijltjes aan hoe de stroom loopt.
 - Teken een schakelaar in de stroomkring waarmee je het lampje aan en uit kunt schakelen.

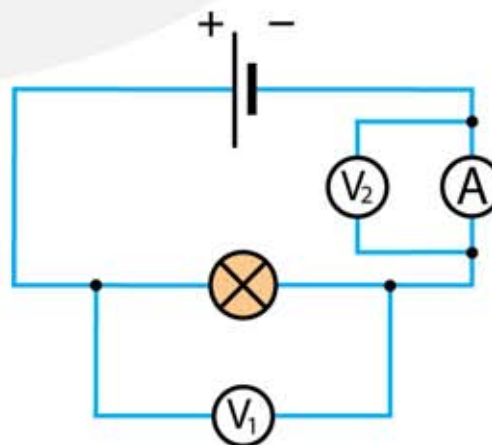
- 12***** In de figuur zie je een stroomkring met een spanningsbron een lampje, een ampèremeter en een voltmeter. De spanningsbron staat op 6 volt.

- Bereken wat de ampèremeter aangeeft.
- De ampèremeter wordt uit de stroomkring verwijderd. Leg uit of hierdoor de voltmeter 6 volt, meer dan 6 volt of minder dan 6 volt zal aangeven.



- 13***** In de figuur zie je een stroomkring met een spanningsbron, een lampje een ampèremeter en twee voltmeters. De spanningsbron staat op 12 volt.

- Bereken wat voltmeter V_1 aangeeft.
- Bereken wat voltmeter V_2 aangeeft.
- Voltmeter V_2 wordt verwijderd. Bereken of de waarde van V_1 hierdoor verandert.
- Voltmeter V_1 wordt verwijderd. Bereken of de waarde van A hierdoor verandert.



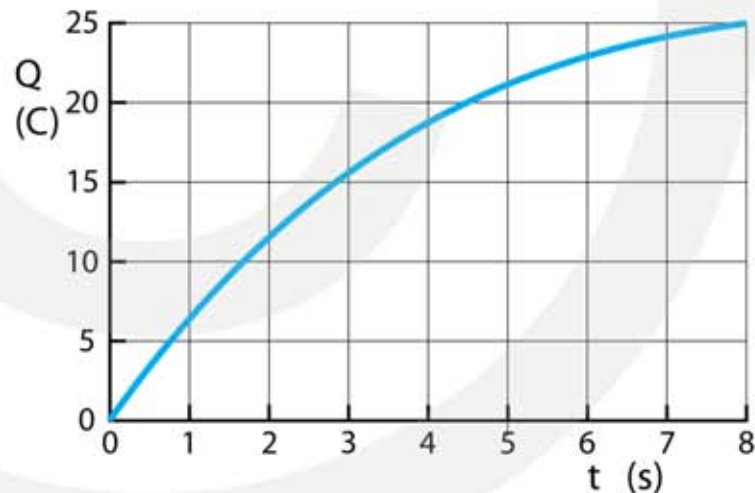
- 14***** a Door een lampje gaat een stroom van 0,25 A. Bereken hoeveel lading er per seconde door het lampje stroomt.
- b Het apparaat het lampje brandt een jaar lang continu. Bereken de lading die in één jaar door het lampje gaat.

15**** Een batterij heeft een capaciteit van 2,0 A·h. Dit betekent dat als de batterij gedurende 1 uur een stroomsterkte van 2,0 A levert hij na 1 uur leeg is. Levert de batterij een stroomsterkte 1,0 A dan gaat hij 2 uur mee. Levert hij 0,50 A dan gaat hij 4 uur mee, etc.

- a Bij welke grootheid hoort de eenheid A·h? Leg je antwoord uit.
A) spanning B) stroomsterkte C) lading D) energie.
- b Hoeveelheid lading kan een volle batterij leveren?
- c Een klok kan een jaar lopen voordat de batterij moet worden opgeladen. Bereken de stroomsterkte door de klok.

16** In de figuur is de lading uitgezet tegen de tijd.

- a Leg uit of de stroomsterkte toeneemt of afneemt in de tijd.

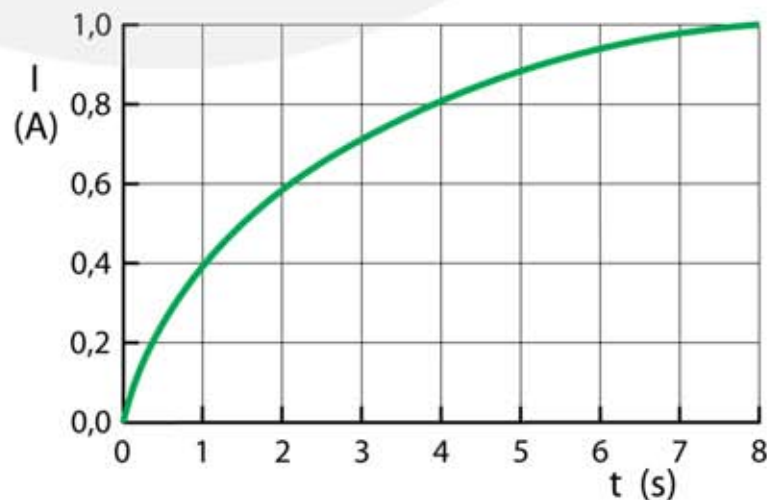


17** In de figuur zie je een (I, t)-diagram.

- a Leg uit of de lading toeneemt of afneemt in de tijd.

Gemiddeld is de stroomsterkte 0,65 A.

- b Hoeveel lading is er gepasseerd op $t = 8,0$ s?



6.4 Weerstand

- 1** a Schrijf de wet van Ohm op in je eigen woorden.

Karin beweert dat je bij een grote weerstand altijd veel stroom krijgt. Mark beweert dat het juist andersom is: bij een grote weerstand krijgt je altijd weinig stroom.

- b Wie heeft er volgens jou gelijk, Karin, Mark of geen van beiden.

Karin heeft **wel** / **niet** gelijk omdat _____

Mark heeft **wel** / **niet** gelijk omdat _____

- 2** Een weerstand is opgenomen in een schakeling met een spanningsbron en een ampèremeter. Door de weerstand gaat een stroomsterkte van 0,20 A. De spanningsbron geeft 5,0 V.

- a Bereken de weerstand.

- b De spanning wordt verhoogd naar 12 volt. Bereken de stroomsterkte door de weerstand.

- c Je wilt dat er een stroomsterkte van 0,35 A door de weerstand gaat. Bereken hoeveel spanning je hiervoor moet aanleggen.

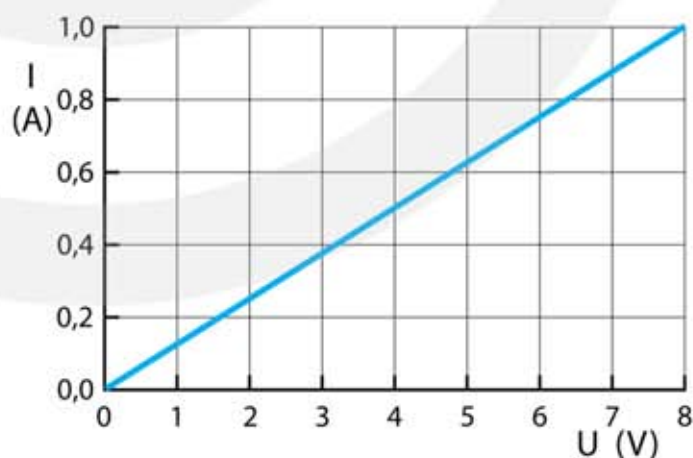
- 3** In de figuur zie je het (I, U)-diagram van een weerstand.

- a Leg uit of deze weerstand aan de wet van Ohm voldoet.

- b Bepaal de waarde van de weerstand.

- c Lees de stroomsterkte af bij een spanning van 5,0 V.

- d Bereken de stroomsterkte bij een spanning van 5,0 V en controleer of dit overeenkomt met je antwoord op vraag c.

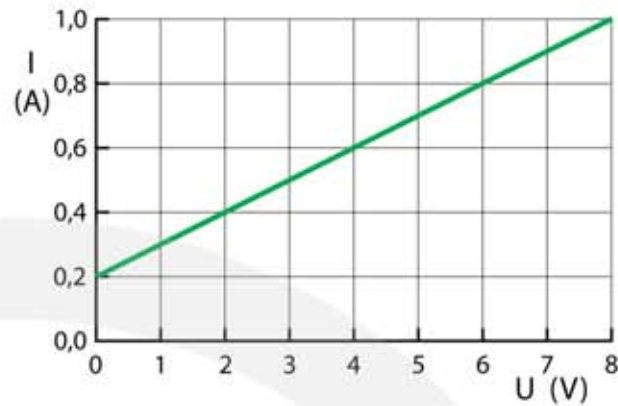


Inge beweert dat een grotere weerstand een steilere grafiek heeft.

- e Leg uit of Inge gelijk heeft.

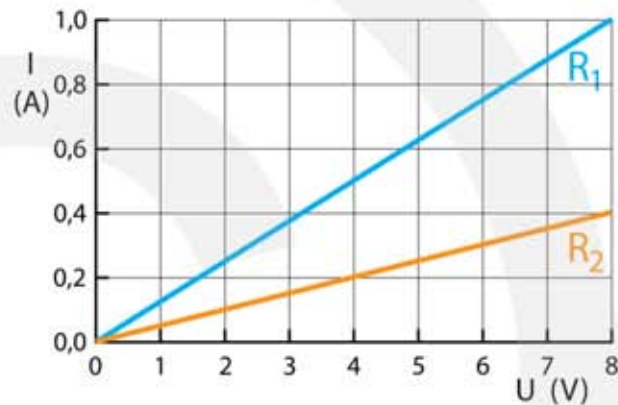
4** In de figuur zie je een (I, U)-diagram.

- a Leg uit of deze weerstand aan de wet van Ohm voldoet.
- b Leg uit of er een apparaat kan bestaan met zo'n (I, U)-diagram.



5*** In de figuur zie je (I, U)-grafieken van twee weerstanden R_1 en R_2 .

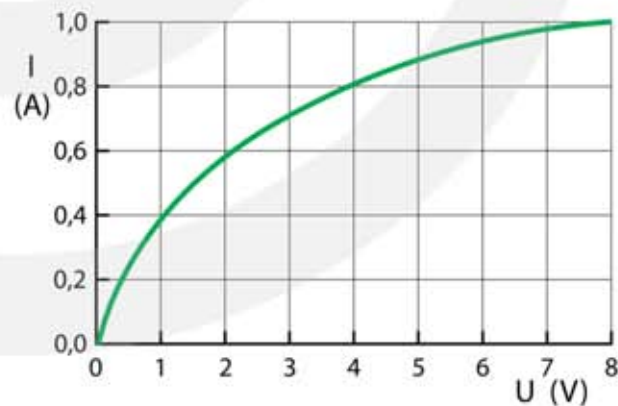
- a Bereken welke weerstand R_1 of R_2 het kleinst is.
- b Bepaal de grootte van R_1 en van R_2 bij $U = 4,0$ V.
- c Bepaal de grootte van R_1 en van R_2 bij $U = 8,0$ V.



- d Door R_1 gaat een stroomsterkte van 1,2 A. Bereken de spanning over R_1 .
- e Over R_2 staat een spanning van 25 V. Bereken de stroomsterkte door R_2 .

6*** In de figuur zie je het (I, U)-diagram van een lamp.

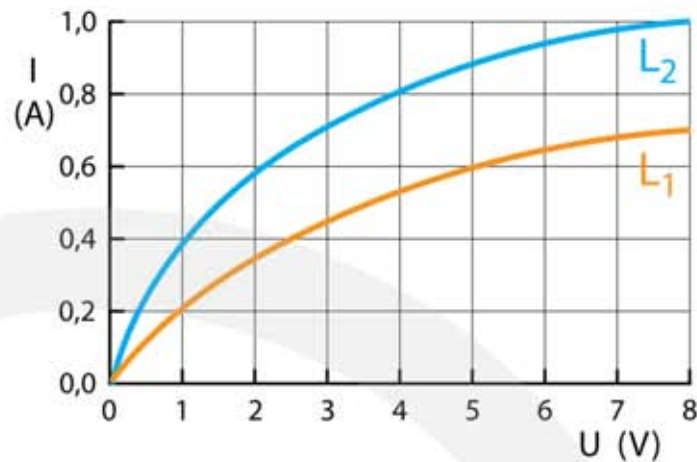
- a Leg uit of de weerstand van de lamp aan de wet van Ohm voldoet.
- b Bepaal de waarde van de weerstand bij $U = 1,0$ V.
- c Bepaal de waarde van de weerstand bij $U = 5,0$ V.



- d Leg uit hoe je aan de (I, U)-grafiek kunt zien of de weerstand toeneemt of afneemt.
- e Waarom verandert de weerstand als er meer stroom doorheen gaat?

7**** In de figuur zie je het (I, U)-diagram van twee lampen L₁ en L₂. De lampen krijgen een spanning van 6,0 V.

- a Aan de grafieken kun je zien dat L₁ de grootste weerstand heeft. Leg uit waaraan je dit kunt zien.
- b Bepaal de stroomsterkte door L₁ en door L₂ (aflezen).



Chiara beweert dat de stroomsterkte door de lampen halveert als de spanning wordt gehalveerd van 6,0 naar 3,0 volt. Peter beweert dat de stroomsterkte dan verdubbelt.

- c Wie heeft er gelijk: Chiara, Peter of geen van beiden?

De lampen L₁ en L₂ krijgen dezelfde spanning. De lamp waarin per seconde meer lading stroom brandt het felst.

- d Welke lamp brandt het felst?

De weerstand van een draad

- 8***
 - a Zoek de soortelijke weerstand op van aluminium en van koper.
 - b Leg uit welk materiaal de beste geleider is, aluminium of koper.

- 9*** De soortelijke weerstand van ijzer is $105 \cdot 10^{-9} \Omega \text{ m}$. Demi vergelijkt twee ijzerdraden, de ene draad is 2 meter lang en de andere draad 3 meter. Demi beweert dat de soortelijke weerstand van de 3 meter lange ijzerdraad groter is dan die van de 2 meter lange ijzerdraad.

- a Ben je het met Demi eens?

- 10****** Een kabel is gemaakt van aluminium. De oppervlakte van de doorsnede is $1,0 \text{ cm}^2$. De kabel heeft een lengte van 100 km

- a Bereken de straal van de kabel in meter.
- b Bereken de diameter van de kabel in meter.
- c Bereken de weerstand van de kabel.

De stroomsterkte door de kabel is 200 A.

d Bereken de spanning over de kabel.

11**** Opgeroeld in een gloeilamp zit een dun draadje gemaakt van wolfram met een lengte van 15 cm. Als de lamp op een spanningsbron van 2,0 V wordt aangesloten loopt er een stroom van 200 mA. De temperatuur van de lamp is bij deze lage spanning nog niet gestegen.

- a** Bereken de weerstand van het draadje.
- b** Bereken de oppervlakte van de doorsnede van het wolfram draadje.
- c** Bereken de straal van het draadje.
- d** Bereken de diameter van het draadje.



12**** Opgeroeld in een gloeilamp zit een dun draadje gemaakt van wolfram. Als de lamp op een spanning van 2,0 V is aangesloten is de stroomsterkte 200 mA. Verhoog je de spanning naar 10 volt dan wordt de soortelijke weerstand van wolfram twee keer zo groot.

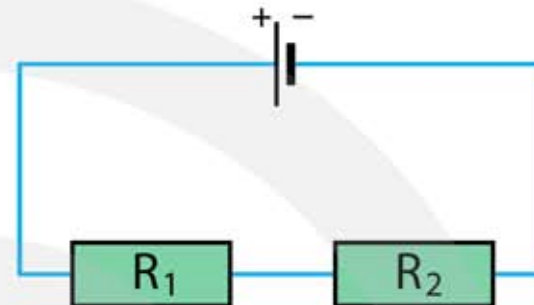
- a** Waarom is de soortelijke weerstand van wolfram bij 10 volt groter dan bij 2 volt?
- b** Bereken de stroomsterkte door de lamp bij $U = 10 \text{ V}$.
- c** Bereken hoeveel lading er in een uur door de lamp gaat als hij op 10 volt brandt.
- d** Bereken hoeveel elektrische energie er in een uur door de lamp wordt gebruikt als hij op 10 volt brandt.

6.5 Serieschakeling en parallelschakeling

Serieschakeling

- 1** Twee weerstanden R_1 en R_2 zijn serie geschakeld.
 $R_1 = 50 \Omega$ | $R_2 = 100 \Omega$ | $U_{\text{bron}} = 6,0 \text{ V}$

- Bereken de totale weerstand R_{tot} .
- Bereken I_{bron} .
- Bereken de spanning over R_1 ($=U_1$).
- Bereken de spanning over R_2 ($=U_2$).



- 2** Twee weerstanden R_1 en R_2 zijn serie geschakeld.
 $U_{\text{bron}} = 5,0 \text{ V}$ | $I_{\text{bron}} = 40 \text{ mA}$ | $R_1 = 50 \Omega$

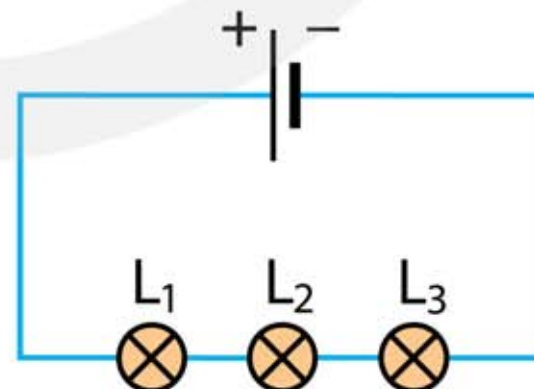
- Bereken de totale weerstand R_{tot} .
- Bereken R_2 .
- Bereken de spanning over R_1 ($=U_1$).
- Bereken de spanning over R_2 ($=U_2$).

- 3** Drie lampen L_1 , L_2 en L_3 zijn serie geschakeld.

- Wat weet je van de stroomsterkte in de drie lampen?

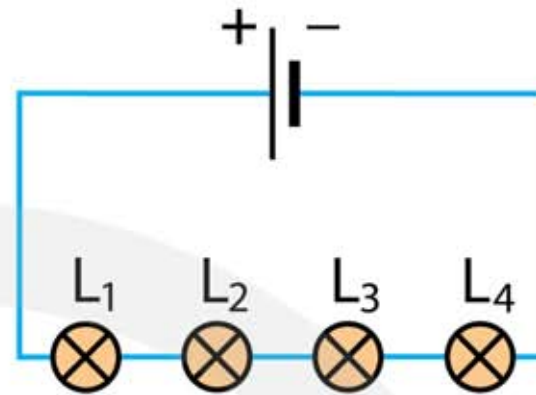
Plotseling gaat lamp 3 kapot.

- Leg uit of het licht dat de lampen L_1 en L_2 uitstralen hierdoor meer wordt, minder wordt of gelijk blijft.

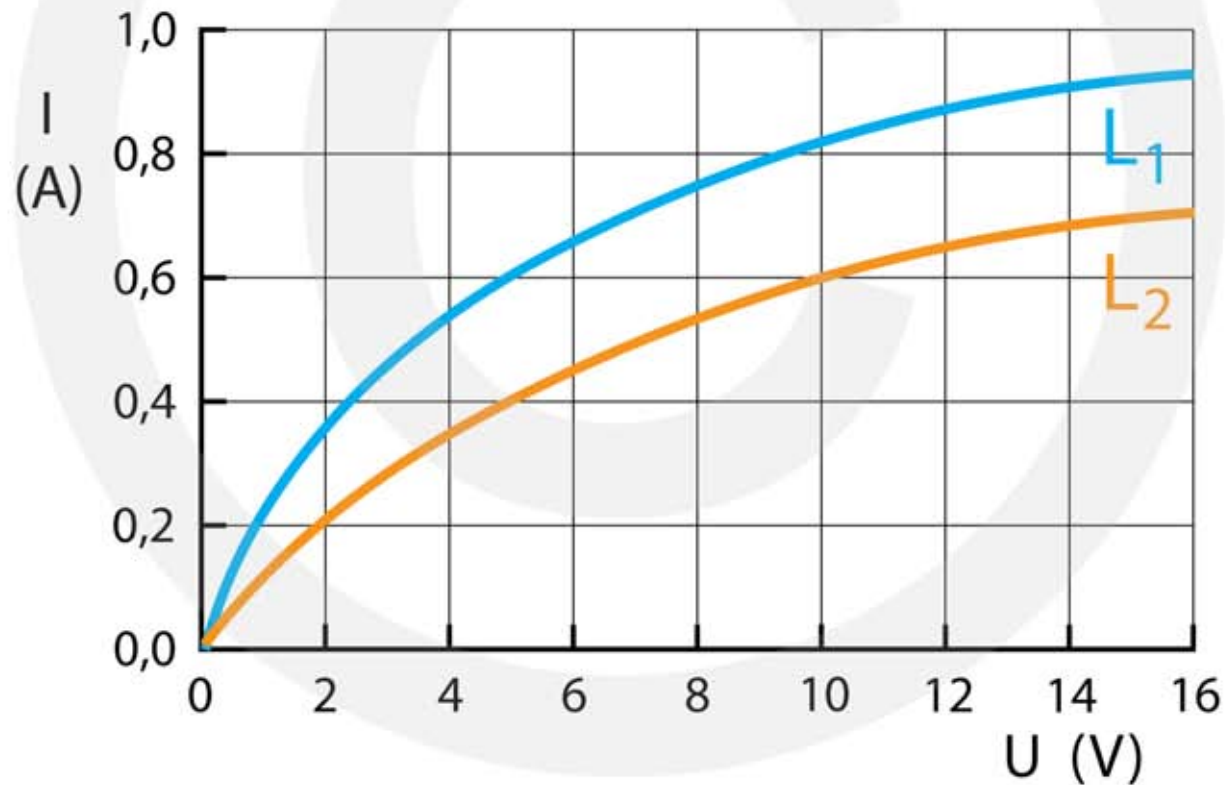


4*** De serieschakeling van drie verschillende lampen L_1 , L_2 en L_3 van de vorige vraag wordt uitgebreid met een vierde lamp L_4 .

- Leg uit of hierdoor de spanning over elk van de drie lampen L_1 , L_2 en L_3 groter wordt, kleiner wordt, of gelijk blijft.
- Leg uit of hierdoor de stroomsterkte door de lampen groter wordt, kleiner wordt, of gelijk blijft.



5*** Twee lampen L_1 en L_2 zijn serie geschakeld. De spanningsbron geeft een spanning van 15 V. In de figuur zie je de (I, U)-grafieken van de lampen.

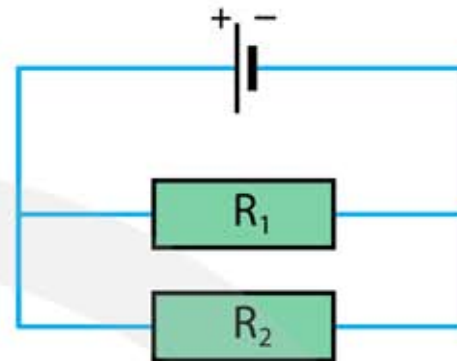


- Hoe groot is de spanning over L_1 en L_2 samen?
- Wat weet je van de stroomsterkte in L_1 en L_2 ?
- Zoek in de figuur de stroomsterkte zodat U_1 en U_2 samen 15 V zijn.
- Bepaal de spanning over L_1 en over L_2 .
- Bereken de weerstand van L_1 en van L_2 als ze op de spanningen van vraag d branden.
- Bereken de totale weerstand van L_1 en L_2 .

Parallelschakeling

- 6** Twee weerstanden R_1 en R_2 zijn parallel geschakeld.
 $R_1 = 20 \Omega$ | $R_2 = 30 \Omega$ | $U_{\text{bron}} = 6,0 \text{ V}$

- Bereken de totale weerstand.
- Bereken I_{bron} .
- Bereken de stroomsterkte in R_1 ($= I_1$).
- Bereken de stroomsterkte in R_2 ($= I_2$).

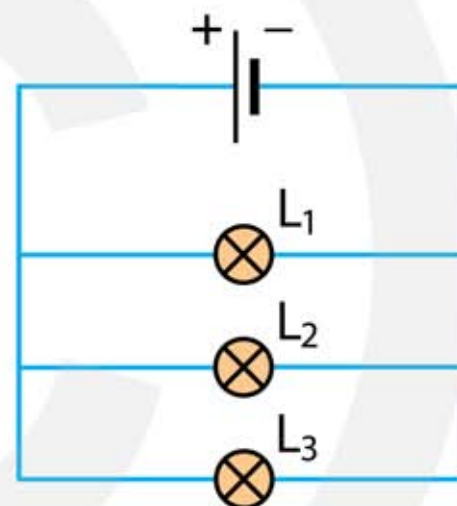


- 7** Drie lampen L_1 , L_2 en L_3 zijn parallel geschakeld.

- Wat weet je van de spanning over de drie lampen?
- Wat weet je van de stroomsterkte door de drie lampen?

Plotseling gaat lamp 1 kapot.

- Leg uit of de lampen L_2 en L_3 blijven branden.

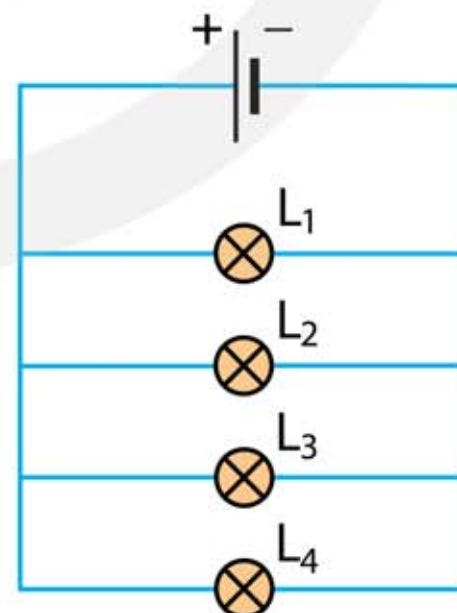


- 8** De parallelschakeling van drie lampen L_1 , L_2 en L_3 van de vorige vraag wordt uitgebreid met een vierde lamp L_4 .

- Leg uit of hierdoor de stroomsterkte door elk van de drie lampen L_1 , L_2 en L_3 groter wordt, kleiner wordt, of gelijk blijft.

- 9*** Twee weerstanden R_1 en R_2 zijn parallel geschakeld.
 $U_{\text{bron}} = 12 \text{ V}$ | $I_{\text{bron}} = 0,50 \text{ A}$ | $R_1 = 120 \Omega$

- Bereken R_2 .



10** Drie weerstanden zijn parallel geschakeld. $R_1 = 10 \Omega$ | $R_2 = 20 \Omega$ | $R_3 = 30 \Omega$.

a Bereken de totale weerstand.

11*** Twee weerstanden R_1 en R_2 zijn parallel geschakeld. $R_1 = 24 \Omega$. De totale weerstand is $R_{\text{tot}} = 12 \Omega$.

a Bereken R_2 .

Twee weerstanden R_1 en R_2 zijn parallel geschakeld. $R_1 = 12 \Omega$. De totale weerstand is $R_{\text{tot}} = 10 \Omega$.

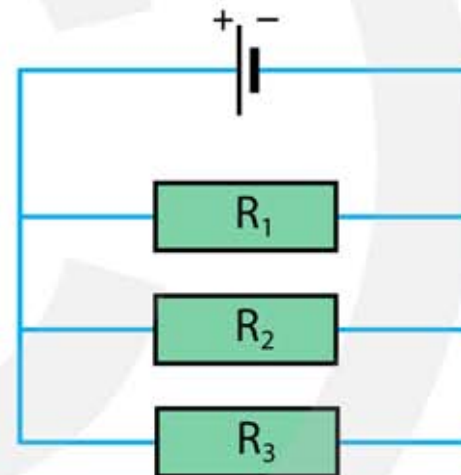
b Bereken R_2 .

12*** Drie weerstanden R_1 , R_2 en R_3 zijn parallel geschakeld. De weerstanden zijn allemaal even groot. De totale weerstand is $R_{\text{tot}} = 12 \Omega$.

a Bereken de weerstand $R_1 = R_2 = R_3$.

Drie andere weerstanden R_1 , R_2 en R_3 zijn parallel geschakeld. Nu zijn ze niet gelijk aan elkaar: $R_1 = 10 \Omega$ | $R_2 = 20 \Omega$.
De totale weerstand is: $R_{\text{tot}} = 6,0 \Omega$.

b Bereken R_3 .



Gemengde schakeling

13**** Drie weerstanden R_1 , R_2 en R_3 vormen een gemengde schakeling.
 $U_{\text{bron}} = 18 \text{ V}$ | $R_1 = 60 \Omega$ | $R_2 = 50 \Omega$
 $R_3 = 75 \Omega$.

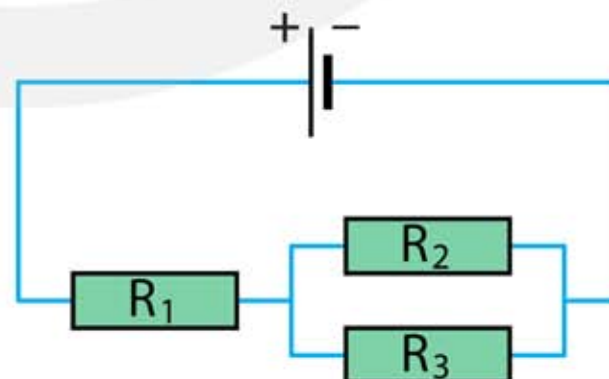
a Bereken de totale weerstand.

b Bereken de stroomsterkte die de spanningsbron levert.

c Bereken de spanning over R_1 .

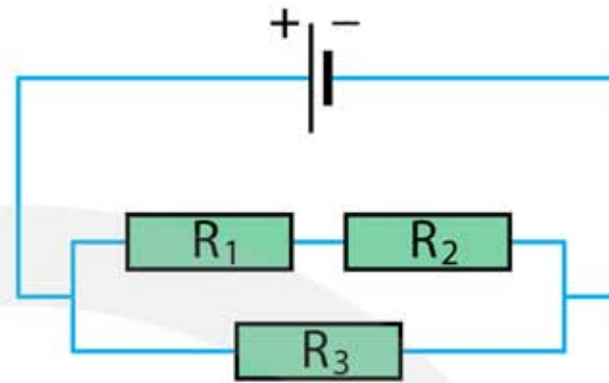
d Bereken de spanning over R_2 en over R_3 .

e Bereken de stroomsterkte door R_1 , door R_2 en door R_3 .



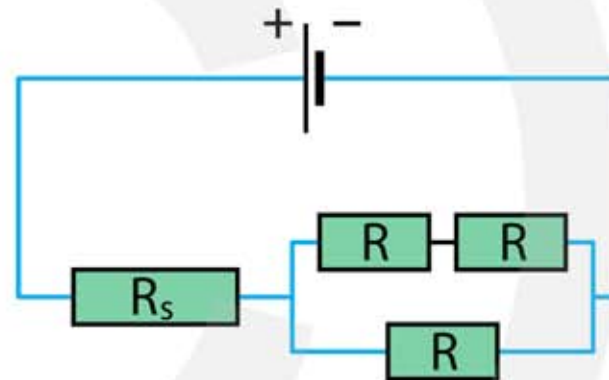
- 14**** Drie weerstanden R_1 , R_2 en R_3 vormen een gemengde schakeling.
 $U = 18 \text{ V}$ | $R_1 = 40 \Omega$ | $R_2 = 60 \Omega$
 $R_3 = 200 \Omega$.

- Bereken de totale weerstand.
- Bereken de stroomsterkte die de spanningsbron levert.
- Bereken de stroomsterkte door R_3 .
- Bereken de stroomsterkte door R_1 en door R_2 .
- Bereken de spanning over R_1 en over R_2 .



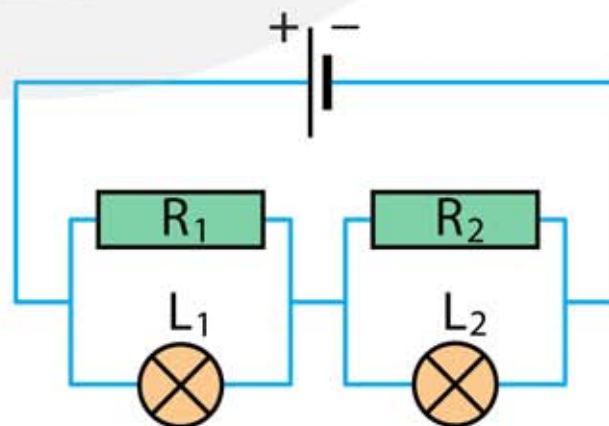
- 15**** Weerstand R_s en drie weerstanden R vormen een gemengde schakeling.
 $U_{\text{bron}} = 24 \text{ V}$ | $I_{\text{bron}} = 60 \text{ mA}$ |
 $R_s = 100 \Omega$

- Bereken R . HINT bereken eerst R_{tot}
- Bereken de spanning over R_s .
- Bereken de spanning over het paralleldeel.
- Bereken de stroomsterkte door de onderste tak van het paralleldeel.
- Bereken de stroomsterkte door de bovenste tak van het paralleldeel.



- 16**** Weerstanden R_1 en R_2 en lampen L_1 en L_2 zijn opgenomen in een gemengde schakeling. Zie figuur.
 $U = 30 \text{ V}$ | $R_1 = 40 \Omega$ | $R_2 = 60 \Omega$
 $L_1 = 15 \Omega$ | $L_2 = 25 \Omega$.

- Bereken de totale weerstand.
- Bereken de stroomsterkte die de spanningsbron levert.
- Bereken de spanning over L_1 en de spanning over L_2 .
- Bereken de stroomsterkte door L_1 en de stroomsterkte door L_2 .



6.6 Elektrische energie

1** Een elektromotor werkt op een spanning van 12 V.
De stroomsterkte is 0,50 A.

- a Hoeveel elektrische energie neemt de elektromotor op in 15 minuten?
- b Hoeveel energie wordt er in de elektromotor omgezet in 1,0 s?
- c Wat is het vermogen van de elektromotor?



2** Een broodrooster die op het lichtnet ($U = 230\text{ V}$) is aangesloten zet in een uur $3,0 \cdot 10^6\text{ J}$ energie om.

- a Hoeveel lading gaat er in een uur door de broodrooster?
- b Hoe groot is de stroomsterkte door de broodrooster?
- c Wat is het vermogen van de broodrooster?



3** Een straalkachel die op het lichtnet ($U=230\text{ V}$) is aangesloten heeft een vermogen van 1,0 kW.

- a Hoeveel energie zet de straalkachel in een uur om?
- b Hoe groot is de stroomsterkte door de straalkachel?



4** a Toon aan dat 1 kWh gelijk is aan 3,6 miljoen joule energie.

Om een pan water aan de kok te brengen is $6,48 \cdot 10^5\text{ J}$ nodig.

b Hoeveel kWh er nodig is om deze pan water aan de kook te brengen?

Het vermogen van het verwarmingselement is 1200 W.

c Hoelang moet het verwarmingselement aanstaan?

5*** Bij een bliksem is het spanningsverschil tussen de wolk en de aarde 80 MV. Gedurende 0,050 ms loopt er een stroom van 30 kA.

a Reken de gegevens om:

80 MV = _____ volt

0,050 ms = _____ seconden

30 kA = _____ ampère

b Hoe groot is het vermogen tijdens de ontlading?

c Hoeveel elektrische energie wordt er bij de ontlading omgezet?

d Hoeveel energie is dit uitgedrukt in kWh?

Een gemiddeld gezin gebruikt in Nederland jaarlijks 4000 kWh aan elektrische energie.

e In hoeveel dagen gebruikt een gemiddeld gezin de elektriciteit uit één ontlading?

6** Bij een elektrische ontlading over een weerstand van 0,10 Ω loopt er gedurende 50 ms een stroom van 1,0 kA.

a Hoe groot is het vermogen tijdens de ontlading?

HINT bereken eerst de spanning

b Hoeveel elektrische energie wordt er bij de ontlading omgezet?

7**** Een stofzuiger kost per jaar € 30 aan elektrische energie. Eén kWh kost € 0,20. De stofzuiger wordt op het lichtnet aangesloten ($U = 230\text{ V}$) en is gemiddeld 125 uur per jaar in gebruik.

a Bereken het vermogen van de stofzuiger.

b Bereken de stroomsterkte als stofzuiger aan staat.



Een eco-stofzuiger is 33% zuiniger dan de stofzuiger uit de vragen a en b. Met een eco-stofzuiger bespaar je € 10,00 per jaar op de elektriciteitsrekening.

c Hoeveel kWh bespaar je per jaar door het gebruik van de eco-stofzuiger?

d Hoeveel vermogen heeft de eco-stofzuiger minder dan een gewone stofzuiger.

e Bereken het vermogen van de eco-stofzuiger.

8*** Een oplaadbare AAA batterij heeft een capaciteit van 700 mAh. Hiermee wordt bedoeld dat als de batterij 700 mA stroomsterkte levert hij na één uur leeg is. Geeft de batterij twee keer zoveel stroom (1,4 A) dan is hij twee keer zo snel leeg ($\frac{1}{2}$ uur) en bij drie keer zoveel stroom (2,1 A) is de batterij al na $\frac{1}{3}$ uur leeg, etc. De batterij geeft een spanning van 1,2 V en kost €2,00 per stuk.



- Hoeveel energie kan er in deze batterij worden opgeslagen?
- Hoeveel kWh dit is?
- Hoe vaak moet je de batterij opladen om één kWh energie te leveren?

Een niet oplaadbare AAA batterij heeft een capaciteit van 1500 mAh, geeft een spanning van 1,5 V en kost €0,80 per stuk.

- Hoeveel kWh kan er in deze batterij worden opgeslagen?
 - Hoeveel euro kost één kWh energie uit deze niet oplaadbare batterij?
- Eén kWh uit het lichtnet kost €0,20.
- Hoeveel keer meer kost elektrische energie uit een niet oplaadbare batterij?

9*** Een broodrooster aangesloten op het lichtnet ($U = 230$ V) heeft een gloeidraad met een weerstand van 62Ω .

- Hoeveel vermogen heeft de broodrooster?
HINT bereken eerst de stroomsterkte

Het roosteren van een boterham kost 3,0 minuten.

- Hoeveel energie kost het roosteren van een boterham?
- Hoeveel lading stroomt er door de broodrooster bij het roosteren van een boterham.



10*** Een zonnecentrale heeft een vermogen van 200 MW en een jaarlijkse energieproductie van 700 GWh.
– M (mega) vermenigvuldig met 10^6
– G (giga) vermenigvuldig met 10^9

- Bereken hoeveel uur de centrale gemiddeld per dag in werking is.

11*** Drie lampen L₁, L₂ en L₃ zijn serie geschakeld.

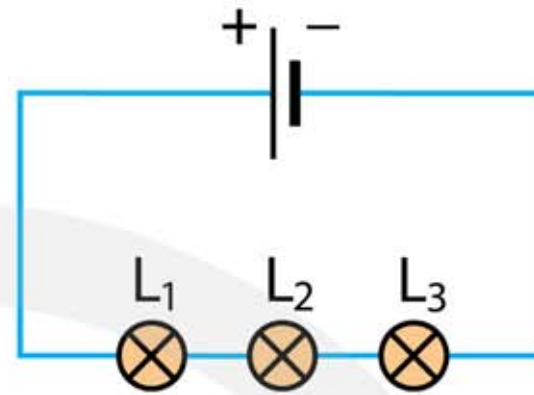
- a Wat weet je van de stroomsterkte door de drie lampen?
- b Wat weet je van de spanning over de drie lampen?

Lamp 1 brandt feller dan de lampen 2 en 3. De felheid waarmee een lamp brandt wordt bepaald door het vermogen. Hoe groter het vermogen is hoe feller de lamp brandt.

- c Wat weet je van de spanning over L₁?
- d Wat weet je van de weerstand van L₁?

Plotseling gaat lamp 1 kapot.

- e Leg uit of hierdoor de lampen L₂ en L₃ feller, minder fel of even fel gaan branden.



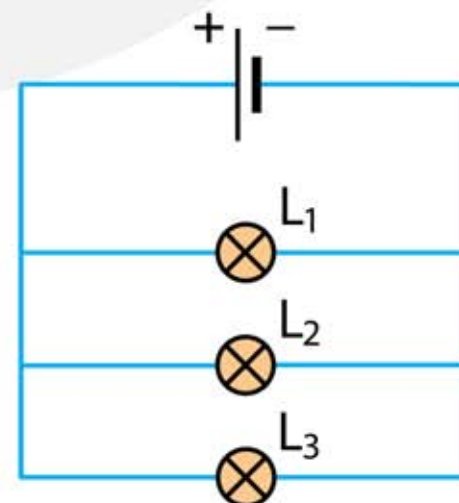
12**** Een serieschakeling van twee lampen L₁ en L₂ wordt uitgebreid met een derde lamp L₃. De felheid waarmee een lamp brandt wordt bepaald door het vermogen. Hoe groter het vermogen is hoe feller de lamp brandt.

- a Leg uit of de felheid waarmee L₁ en L₂ branden verandert als L₃ wordt toegevoegd? Wordt de felheid van L₁ en L₂ groter, kleiner of blijft de felheid gelijk?
- b Leg uit of de drie in serie geschakelde lampen samen meer licht, minder licht of evenveel licht produceren als twee lampen in serie.

13*** Drie lampen L₁, L₂ en L₃ zijn parallel geschakeld.

- a Wat weet je van de stroomsterkte door de drie lampen?
- b Wat weet je van de spanning over de drie lampen?

Lamp 1 brandt feller dan de lampen 2 en 3. De felheid waarmee een lamp brandt wordt bepaald door het vermogen. Hoe groter het vermogen is hoe feller de lamp brandt.



c Wat weet je van de stroomsterkte in L_1 ?

d Wat weet je van de weerstand van L_1 ?

Plotseling gaat lamp 1 kapot.

e Leg uit of hierdoor de lampen L_2 en L_3 feller, minder fel of even fel branden.

14**** Een parallelschakeling van twee lampen L_1 en L_2 wordt uitgebreid met een derde lamp L_3 . De felheid waarmee een lamp brandt wordt bepaald door het vermogen. Hoe groter het vermogen is hoe feller de lamp brandt.

a Leg uit of de felheid waarmee L_1 en L_2 branden verandert als L_3 wordt toegevoegd? Wordt de felheid van L_1 en L_2 groter, kleiner of blijft de felheid gelijk?

b Leg uit de drie parallel geschakelde lampen samen meer licht, minder licht of evenveel licht produceren dan twee lampen parallel.

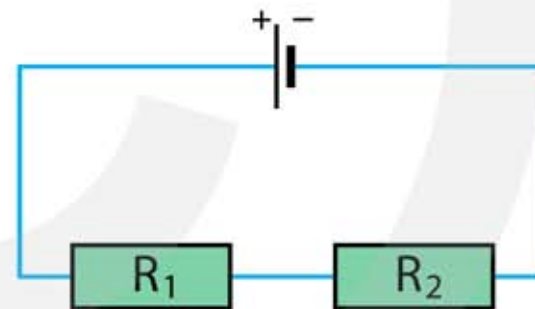
15**** Twee weerstanden R_1 en R_2 zijn serie geschakeld. $U_{\text{bron}} = 12 \text{ V}$ | $R_1 = 50 \Omega$
Het vermogen van R_1 is 80 mW.

a Bereken de stroom I_{bron} door het circuit.

b Bereken de spanning over R_1 ($=U_1$).

c Bereken de spanning over R_2 ($=U_2$).

d Bereken R_2



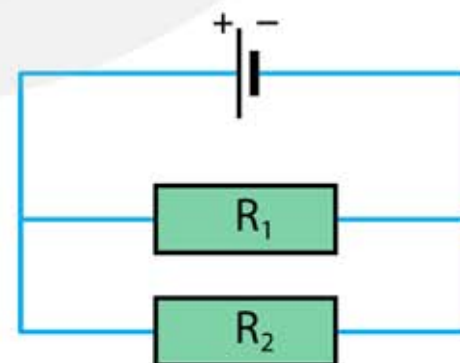
16**** Twee weerstanden R_1 en R_2 zijn parallel geschakeld. $I_{\text{bron}} = 260 \text{ mA}$ | $R_1 = 50 \Omega$
Het vermogen van R_1 is 180 mW.

a Bereken U_{bron} .

b Bereken de stroomsterkte door R_1 ($=I_1$).

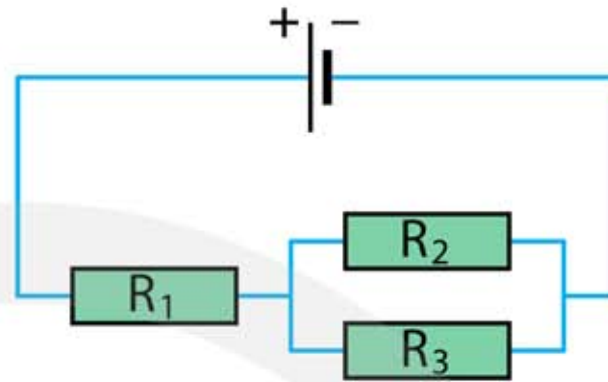
c Bereken de stroomsterkte door R_2 ($=I_2$).

d Bereken R_2 .

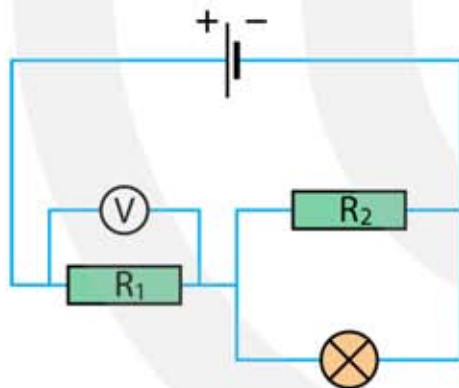


17**** Drie weerstanden R_1 , R_2 en R_3 vormen een gemengde schakeling.
 $U_{\text{bron}} = 20 \text{ V}$ | $R_1 = 3,0 \Omega$ | $R_2 = 10 \Omega$
 Het vermogen van R_2 is $19,6 \text{ W}$.

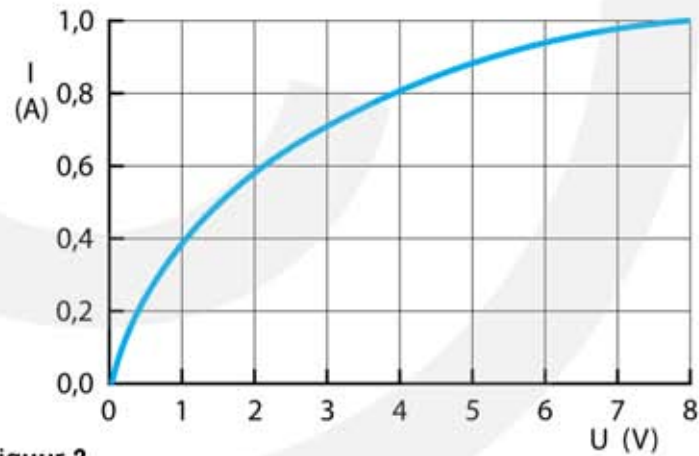
- Bereken de spanning over R_2 .
- Bereken de spanning over R_1 .
- Bereken de stroomsterkte die de spanningsbron levert.
- Bereken de stroomsterkte door R_3 .
HINT bereken eerst de stroomsterkte door R_2
- Bereken R_3 .



18+ Een lampje is opgenomen in een gemengde schakeling. Zie figuur 1. $U_{\text{bron}} = 10 \text{ V}$ | $R_2 = 6,0 \Omega$. De voltmeter geeft $7,0 \text{ V}$ aan. Figuur 2 is het (I, U) -diagram van het lampje.



Figuur 1



Figuur 2

- Bereken R_1 .
- Bereken het vermogen van het lampje.

Rendement

19*** Een zonnecel ontvangt 800 W/m^2 aan lichtenergie. Een zonnecel met een oppervlakte van 100 cm^2 geeft een spanning van $0,60 \text{ V}$ en een stroomsterkte van $2,0 \text{ A}$.

a Bereken het vermogen van de zonnecel.

Voor het rendement geldt: $\eta = \frac{P_{\text{nut}}}{P_{\text{in}}} \cdot 100\%$.

b Bereken het rendement van de zonnecel.



20**** Het vermogen van de elektromotor in een hijskraan is $6,0 \text{ kW}$. De elektromotor werkt op een spanning van 400 V . Het rendement van de elektromotor is 75% .

Voor het rendement geldt: $\eta = \frac{P_{\text{nut}}}{P_{\text{in}}} \cdot 100\%$.

a Bereken de stroomsterkte in de elektromotor.

HINT bereken eerst het opgenomen vermogen P_{in}

Om een last van 1000 kg over $5,0 \text{ m}$ omhoog te tillen is 49.050 J nodig.

b Hoeveel tijd heeft de hijskraan hiervoor nodig?



21**** Een LED-lamp van 11 W is aangesloten op het lichtnet (230 V).

a Hoe groot is de stroomsterkte door de LED-lamp?

b Hoe groot is de weerstand van de LED-lamp?

De spaarlamp produceert evenveel licht als een gloeilamp van 75 W . Een gloeilamp heeft een rendement van $6,0\%$.

c Bereken het rendement van de LED-lamp.

Een gewone gloeilamp gaat na gemiddeld 2000 uur kapot. Een LED-lamp gaat acht keer langer mee.

d Bereken hoeveel lichtenergie de LED-lamp in zijn leven produceert in kWh.

Eén kWh uit het lichtnet kost $\text{€ } 0,20$.

e Hoeveel euro kost de elektrische energie de spaarlamp in zijn leven verbruikt?



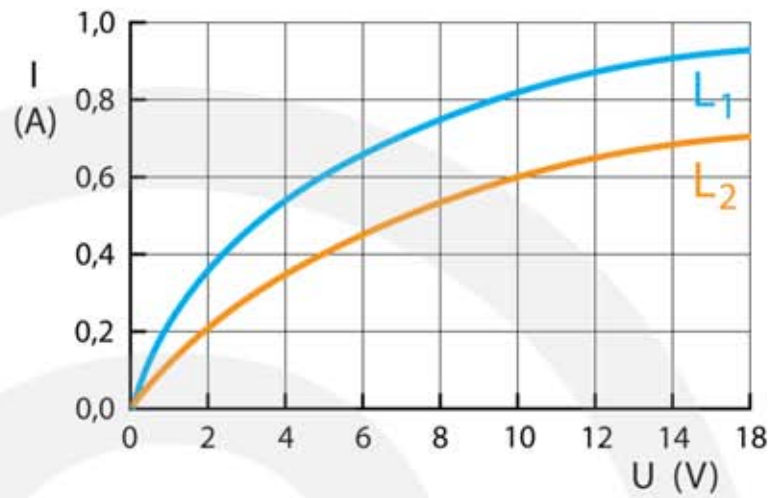
- 22***** Twee lampen L_1 en L_2 staan serie geschakeld. De spanningsbron geeft een spanning van 15 V. In de figuur zie je de (I, U)-grafieken van deze lampen.

De stroomsterkte door de lampen is 0,60 A.

- a Bepaal het vermogen van L_1 en van L_2 .
- b Bepaal het vermogen dat de spanningsbron levert.

De lampen hebben een rendement van 35 %.

- c Hoeveel lichtenergie produceert L_1 in één uur?



- 23****** Een ruimtestation maakt voor zijn energievoorziening gebruik van zonnecellen die zonlicht omzetten in elektrische energie. Het rendement van de zonnecellen is 15%. De gemiddelde intensiteit van het zonlicht dat de zonnecellen ontvangen is $0,70 \text{ kW}\cdot\text{m}^{-2}$. In het ruimtestation moet elektrische stroom geleverd worden bij een spanning van 48 V.



- a Bereken de grootte van de stroomsterkte die er gemiddeld geleverd kan worden door een zonnepaneel van 200 m^2 , geheel bedekt met zonnecellen.